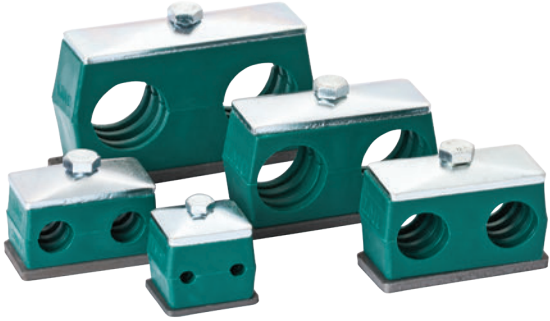


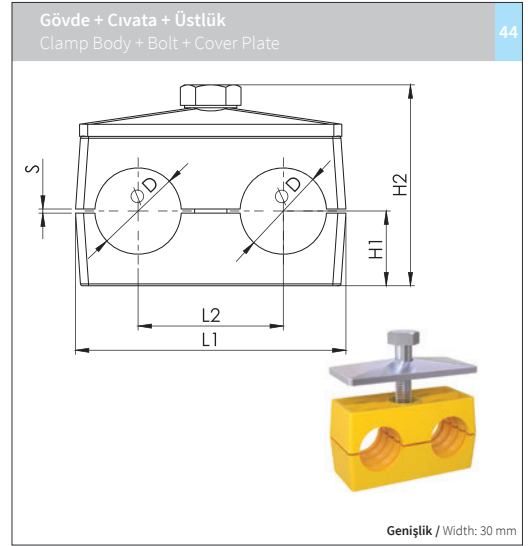
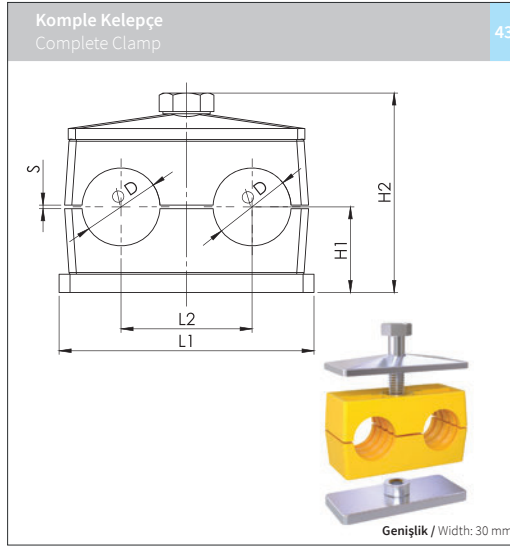


**Hidrolik Boru Kelepçeleri**  
Hydraulic Pipe Clamps



İkiz Seri / Twin Series

Metal + Kaplama Tipi		Gövde Malzemesi	
Metal + Surface Finishing		Clamp Body Material	
0	Kaplamasız / Uncoated	A	Alüminyum / Aluminum
1	Fosfat / Phosphated / Fe/Znph	N	Polyamid / Polyamide
3	Galvaniz / Galvanized / Fe/Zn 8C Cr3-B	T	TPE
4	CrNi 304 AISI 304	P	Polipropilen / Polypropylene
6	CrNi 316 AISI 316		
9	Çinko Nikel / Zinc Nickel / Fe/ZnNi		



Farklı malzeme talepleriniz için lütfen LMC Makina'ya danışınız.

For different material request please consult LMC Makina.

C	M	4	0	M	1	3	P	1	S	I	1	X	X	X	.	X

Metal + Kaplama Tipi  
Metal + Surface Finishing

Gövde Malzemesi  
Clamp Body Material

Gövde Renk  
Clamp Body Colour

Grup  
Group

Ölçü  
Size

C	D	6	8	M	1	3	P	1	S	I	1	X	X	X	.	X

Metal + Kaplama Tipi  
Metal + Surface Finishing

Gövde Malzemesi  
Clamp Body Material

Gövde Renk  
Clamp Body Colour

Grup  
Group

Ölçü  
Size

Grup	Dış Çap (ØD)	Anma Çapı (R) Boru Diş	Dış Çap (ØD)
Group	O.D. of Pipe / Tube/Hose mm	Nominal Bore Pipe inch	O.D. of Pipe / Tube/Hose inch
I1	6		
	6.4		1/4
	8		5/16
	9.5	R 1/8	3/8
	10		
	12		
I2	12.7		1/2
	13.5	R 1/4	
	14		
	15		
	16		3/8
	17.2	R 3/8	
18			
I3	19		3/4
	20		
	21.3	R 1/2	
	22		7/8
	23		
	25		
25.4		1	
I4	26.9	R 3/4	
	28		
	30		
I5	32		1 1/4
	33.7	R 1	
	35		
	38		1 1/2
	40		
42	R 1 1/4		

Ölçü Tablosu					Sipariş Kodu
Dimension Table					
L1	L2	H1	H2	S min.	
37	20	16.5	41	0.6	CM40M13P1SI1006.0
					CM40M13P1SI1006.4
					CM40M13P1SI1008.0
					CM40M13P1SI1009.5
					CM40M13P1SI1010.0
					CM40M13P1SI1012.0
55	29	18.5	44.5	0.7	CM40M13P1SI2012.7
					CM40M13P1SI2013.5
					CM40M13P1SI2014.0
					CM40M13P1SI2015.0
					CM40M13P1SI2016.0
					CM40M13P1SI2017.2
CM40M13P1SI2018.0					
70	36	23.5	54.5	0.7	CM40M13P1SI3019.0
					CM40M13P1SI3020.0
					CM40M13P1SI3021.3
					CM40M13P1SI3022.0
					CM40M13P1SI3023.0
					CM40M13P1SI3025.0
CM40M13P1SI3025.4					
85	45	25.5	58.5	0.7	CM40M13P1SI4026.9
					CM40M13P1SI4028.0
					CM40M13P1SI4030.0
110	56	32	71.5	0.7	CM40M13P1SI5032.0
					CM40M13P1SI5033.7
					CM40M13P1SI5035.0
					CM40M13P1SI5038.0
					CM40M13P1SI5040.0
CM40M13P1SI5042.0					

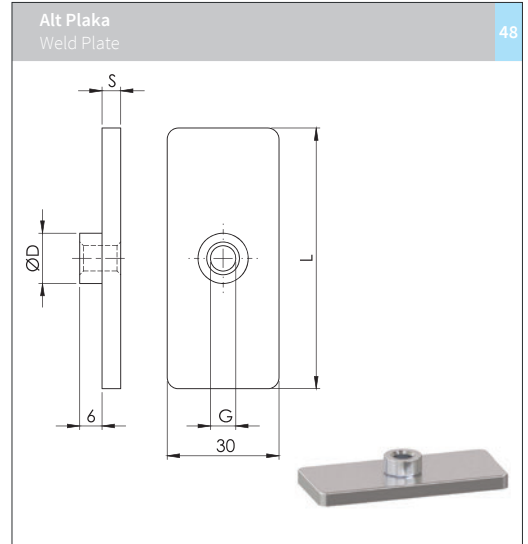
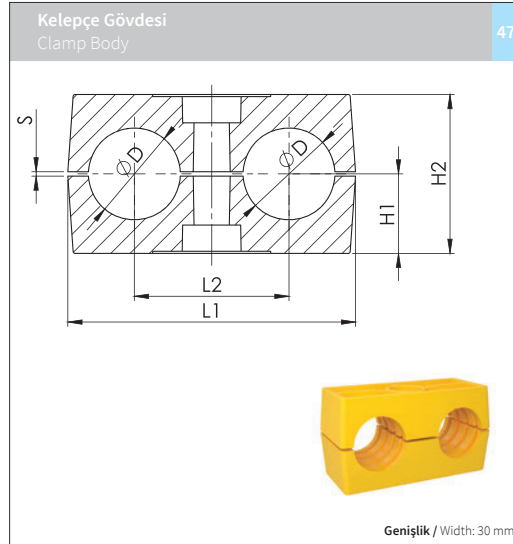
Ölçü Tablosu					Sipariş Kodu
Dimension Table					
L1	L2	H1	H2	S min.	
36	20	13.5	38	0.6	CD68M13P1SI1006.0
					CD68M13P1SI1006.4
					CD68M13P1SI1008.0
					CD68M13P1SI1009.5
					CD68M13P1SI1010.0
					CD68M13P1SI1012.0
53	29	13.5	39.5	0.7	CD68M13P1SI2012.7
					CD68M13P1SI2013.5
					CD68M13P1SI2014.0
					CD68M13P1SI2015.0
					CD68M13P1SI2016.0
					CD68M13P1SI2017.2
CD68M13P1SI2018.0					
67	36	18.5	49.5	0.7	CD68M13P1SI3019.0
					CD68M13P1SI3020.0
					CD68M13P1SI3021.3
					CD68M13P1SI3022.0
					CD68M13P1SI3023.0
					CD68M13P1SI3025.0
CD68M13P1SI3025.4					
82	45	20.5	53.5	0.7	CD68M13P1SI4026.9
					CD68M13P1SI4028.0
					CD68M13P1SI4030.0
106	56	27	66.5	0.7	CD68M13P1SI5032.0
					CD68M13P1SI5033.7
					CD68M13P1SI5035.0
					CD68M13P1SI5038.0
					CD68M13P1SI5040.0
CD68M13P1SI5042.0					

\* İstek üzerine, ikiz seri boru kelepçelerinin delikleri birbirinden farklı çaplarda da üretilebilmektedir.

\* In twin series pipe clamps, the diameter of each pipe hole can be produced with different sizes upon request.



Gövde Malzemesi Clamp Body Material	Metal + Kaplama Tipi Metal + Surface Finishing	Vida Tipi Thread Type
A Alüminyum / Aluminum	0 Kaplamsız / Uncoated	C UNC
N Polyamid / Polyamide	1 Fosfat / Phosphated / Fe/Znph	F UNF
T TPE	3 Galvaniz / Galvanized / Fe/Zn 8C Cr3-B	M Metrik / Metric
P Polipropilen / Polypropylene	4 CrNi 304 AISI 304	W Whitworth
	6 CrNi 316 AISI 316	
	9 Çinko Nikel / Zinc Nickel / Fe/ZnNi	



Farklı malzeme talepleriniz için lütfen LMC Makina'ya danışınız.

For different material request please consult LMC Makina.

C	2	P	1	S	I	1	X	X	X	.	X
Gövde Malzemesi Clamp Body Material	Gövde Tipi Clamp Body Design	Gövde Renk Clamp Body Colour	Grup Group	Ölçü Size							

C	A	0	0	M	3	I	1
Vida Tipi Thread Type	Metal + Kaplama Tipi Metal + Surface Finishing	Grup Group					

Grup Group	Dış Çap (ØD) O.D. of Pipe / Tube/Hose mm	Anma Çapı (R) Boru Diş Nominal Bore Pipe inch	Dış Çap (ØD) O.D. of Pipe / Tube/Hose inch
I1	6		1/4
	6.4		5/16
	8		3/8
	9.5	R 1/8	
	10		
I2	12		
	12.7		1/2
	13.5	R 1/4	
	14		
	15		3/8
I3	16	R 3/8	
	17.2		
	18		
	19		3/4
	20		
I4	21.3	R 1/2	
	22		7/8
	23		
	25		
	25.4		1
I5	26.9	R 3/4	
	28		
	30		
I5	32		1 1/4
	33.7	R 1	
	35		
	38		1 1/2
	40		
	42	R 1 1/4	

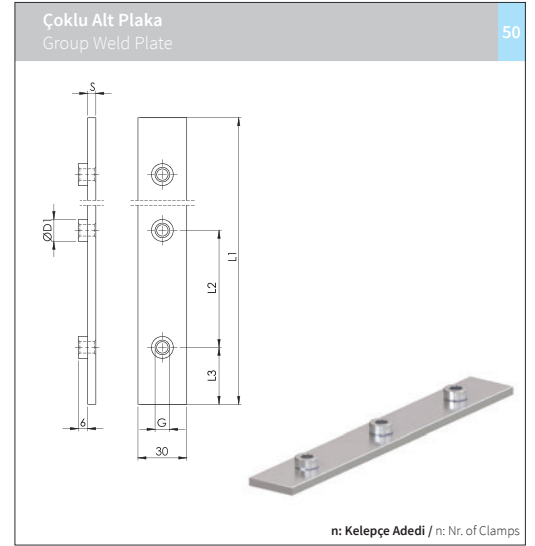
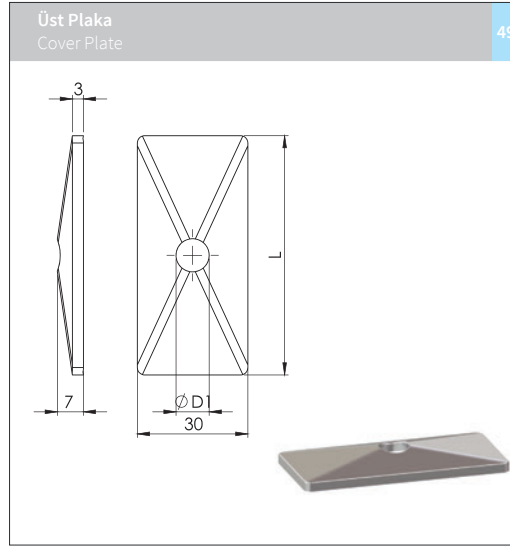
Ölçü Tablosu Dimension Table					Sipariş Kodu Order Code
L1	L2	H1	H2	S min.	
36	20	13.5	27	0.6	C2P1SI1006.0
					C2P1SI1006.4
					C2P1SI1008.0
					C2P1SI1009.5
					C2P1SI1010.0
					C2P1SI1012.0
53	29	13.5	27	0.7	C2P1SI2012.7
					C2P1SI2013.5
					C2P1SI2014.0
					C2P1SI2015.0
					C2P1SI2016.0
					C2P1SI2017.2
67	36	18.5	37	0.7	C2P1SI2018.0
					C2P1SI3019.0
					C2P1SI3020.0
					C2P1SI3021.3
					C2P1SI3022.0
					C2P1SI3023.0
82	45	20.5	41	0.7	C2P1SI3025.0
					C2P1SI3025.4
					C2P1SI4026.9
					C2P1SI4028.0
					C2P1SI4030.0
106	56	27	54	0.7	C2P1SI5032.0
					C2P1SI5033.7
					C2P1SI5035.0
					C2P1SI5038.0
					C2P1SI5040.0
					C2P1SI5042.0

Ölçü Tablosu Dimension Table				Sipariş Kodu Order Code
L	S	ØD1	G	
37	3	12	M6 1/4-20 UNC	CA00M3I1
55	5	14	M8 5/16-18 UNC	CA00M3I2
70	5	14	M8 5/16-18 UNC	CA00M3I3
85	5	14	M8 5/16-18 UNC	CA00M3I4
110	5	14	M8 5/16-18 UNC	CA00M3I5

\* İstek üzerine, ikiz seri boru kelepçelerinin delikleri birbirinden farklı çaplarda da üretilebilmektedir.

\* In twin series pipe clamps, the diameter of each pipe hole can be produced with different sizes upon request.

Metal + Kaplama Tipi		Vida Tipi	
Metal + Surface Finishing		Thread Type	
0	Kaplanasız / Uncoated	C	UNC
1	Fosfat / Phosphated / Fe/Znph	F	UNF
3	Galvaniz / Galvanized / Fe/Zn 8C Cr3-B	M	Metrik / Metric
4	CrNi 304 / AISI 304	W	Whitworth
6	CrNi 316 / AISI 316		
9	Çinko Nikel / Zinc Nickel / Fe/ZnNi		



Farklı malzeme talepleriniz için lütfen LMC Makina'ya danışınız.

For different material request please consult LMC Makina.

C	U	0	0	T	3	I	1
					▼ Metal + Kaplama Tipi Metal + Surface Finishing		▼ Grup Group

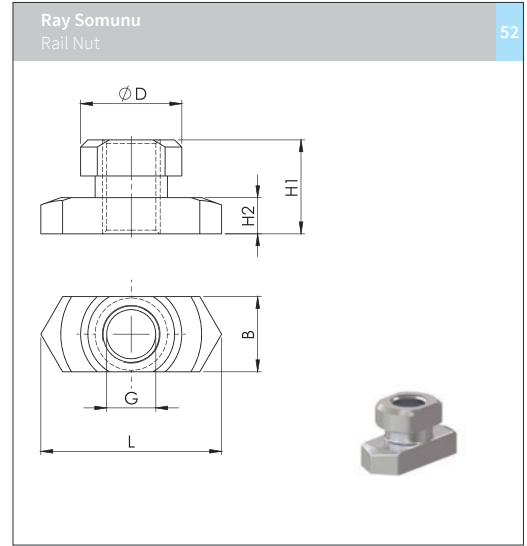
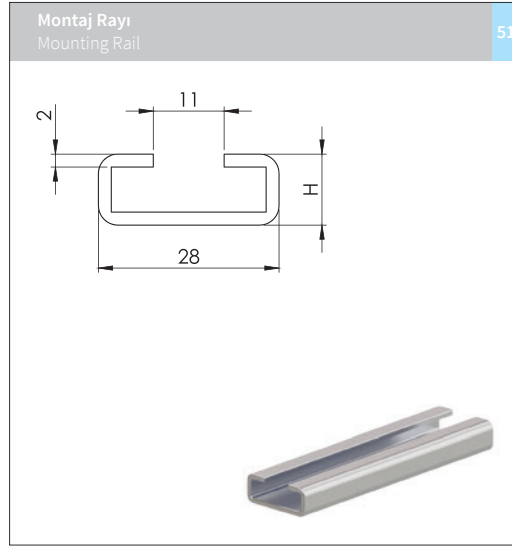
C	A	0	5	M	3	I	1
				▼ Vida Tipi Thread Type	▼ Metal + Kaplama Tipi Metal + Surface Finishing		▼ Grup Group

Grup	Dış Çap (ØD)	Anma Çapı (R) Boru Dış	Dış Çap (ØD)
Group	O.D. of Pipe / Tube/Hose mm	Nominal Bore Pipe inch	O.D. of Pipe / Tube/Hose inch
I1	6		
	6.4		1/4
	8		5/16
	9.5	R 1/8	3/8
	10		
I2	12		
	12.7		1/2
	13.5	R 1/4	
	14		
	15		3/8
I3	16		
	17.2	R 3/8	
	18		
	19		3/4
	20		
I4	21.3	R 1/2	
	22		7/8
	23		
	25		
	25.4		1
I5	26.9	R 3/4	
	28		
	30		
I5	32		1 1/4
	33.7	R 1	
	35		
	38		1 1/2
	40		
42	R 1 1/4		

Ölçü Tablosu		Sipariş Kodu	
Dimension Table		Order Code	
L	ØD1		
34	7	CU00T3I1	
52	9	CU00T3I2	
65	9	CU00T3I3	
79	9	CU00T3I4	
102	9	CU00T3I5	

Ölçü Tablosu							Sipariş Kodu	
Dimension Table							Order Code	
L1	L2	L3	S	ØD1	G	n		
196	40	18	3	12	M6 1/4-20 UNC	5	CA00M3I1	
288	58	28	5	14	M8 5/16-18 UNC	5	CA00M3I2	
358	72	35	5	14	M8 5/16-18 UNC	5	CA00M3I3	
445	90	42	5	14	M8 5/16-18 UNC	5	CA00M3I4	
558	112	55	5	14	M8 5/16-18 UNC	5	CA00M3I5	

Metal + Kaplama Tipi		Vida Tipi	
Metal + Surface Finishing		Thread Type	
0	Kaplamasız / Uncoated	C	UNC
3	Galvaniz / Galvanized / Fe/Zn 8C Cr3-B	F	UNF
4	CrNi 304 AISI 304	M	Metrik / Metric
6	CrNi 316 AISI 316	W	Whitworth
9	Çinko Nikel / Zinc Nickel / Fe/ZnNi		



Farklı malzeme talepleriniz için lütfen LMC Makina'ya danışınız.

For different material request please consult LMC Makina.

C	R	Y	3	1	1	2	8	1
			▼ Metal + Kaplama Tipi Metal + Surface Finishing			▼ Ölçü Size		▼ Boy Length

C	R	S	1	M	3	0	8
			▼ Tip Type	▼ Vida Tipi Thread Type	▼ Metal + Kaplama Tipi Metal + Surface Finishing	▼ Vida Ölçüsü Screw - Bolt Size	

Grup	Dış Çap (ØD)	Anma Çapı (R) Boru Diş	Dış Çap (ØD)
Group	O.D. of Pipe / Tube/Hose mm	Nominal Bore Pipe inch	O.D. of Pipe / Tube/Hose inch
I1	6		
	6.4		1/4
	8		5/16
	9.5	R 1/8	3/8
	10		
I2	12		
	12.7		1/2
	13.5	R 1/4	
	14		
	15		
I3	16		3/8
	17.2	R 3/8	
	18		
	19		3/4
	20		
I4	21.3	R 1/2	
	22		7/8
	23		
	25		
	25.4		1
I5	26.9	R 3/4	
	28		
	30		
I5	32		1 1/4
	33.7	R 1	
	35		
	38		1 1/2
	40		
42	R 1 1/4		

Ölçü Tablosu		Sipariş Kodu
Dimension Table		Order Code
H	Boy / Length	
11	1m	CRY311281
11	2m	CRY311282
14	1m	CRY314281
14	2m	CRY314282

Ölçü Tablosu						Sipariş Kodu
Dimension Table						Order Code
L	B	H1	H2	ØD1	G	
25.4	10.4	13	5	12	M6 1/4-20 UNC	CRS1M306
25.4	10.4	13	5	14	M8 5/16-18 UNC	CRS1M308

Metal + Kaplama Tipi		Vida Tipi	
Metal + Surface Finishing		Thread Type	
0	Kaplamasız / Uncoated	C	UNC
3	Galvaniz / Galvanized / Fe/Zn 8C Cr3-B	F	UNF
4	CrNi 304 AISI 304	M	Metrik / Metric
6	CrNi 316 AISI 316	W	Whitworth
9	Çinko Nikel / Zinc Nickel / Fe/ZnNi		

**Altıköşe Başlı Cıvata**  
Hexagon Head Bolt

DIN 931 / 933 - ISO 4014

**Ara Bağlantı Cıvatası**  
Stacking Bolt

Farklı malzeme talepleriniz için lütfen LMC Makina'ya danışınız.

For different material request please consult LMC Makina.

C	C	A	M	3	0	0	6	0	3	5
			Vida Tipi Thread Type			Vida Ölçüsü Screw - Bolt Size			Cıvata Boyu Screw - Bolt Length	
			Metal + Kaplama Tipi Metal + Surface Finishing							

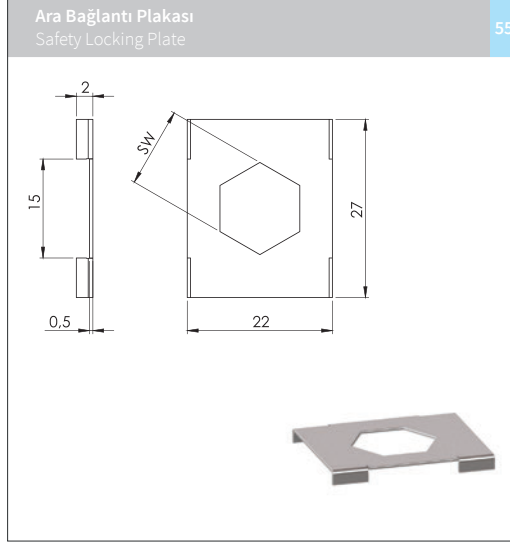
C	C	B	M	3	0	0	6	0	2	0
			Vida Tipi Thread Type			Vida Ölçüsü Screw - Bolt Size			Cıvata Boyu Screw - Bolt Length	
			Metal + Kaplama Tipi Metal + Surface Finishing							

Grup	Dış Çap (ØD)	Anma Çapı (R) Boru Dış	Dış Çap (ØD)
Group	O.D. of Pipe / Tube/Hose mm	Nominal Bore Pipe inch	O.D. of Pipe / Tube/Hose inch
I1	6		
	6.4		1/4
	8		5/16
	9.5	R 1/8	3/8
	10		
I2	12		
	12.7		1/2
	13.5	R 1/4	
	14		
	15		3/8
I3	16		
	16	R 3/8	3/8
	17.2		
	18		
	19		3/4
I4	20		
	21.3	R 1/2	
	22		7/8
	23		
	25		
I5	25.4		1
	26.9	R 3/4	
	28		
	30		
	32		1 1/4
I5	33.7	R 1	
	35		
	38		1 1/2
	40		
	42	R 1 1/4	

Ölçü Tablosu	Sipariş Kodu
Dimension Table	Order Code
GxL	
M6x35 1/4-20 UNC x 1-3/8	CCAM3006035 CCAC3008035
M8x35 5/16-18 UNC x 1-3/8	CCAM3008035 CCAC3010035
M8x45 5/16-18 UNC x 1-3/4	CCAM3008045 CCAC3010045
M8x50 5/16-18 UNC x 2	CCAM3008050 CCAC3010050
M8x60 5/16-18 UNC x 2-1/2	CCAM3008060 CCAC3010060

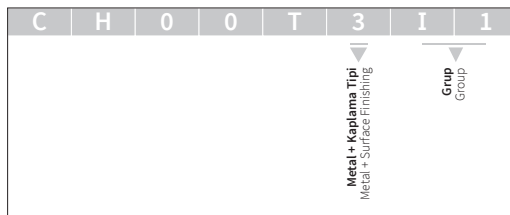
Ölçü Tablosu				Sipariş Kodu
Dimension Table				Order Code
L1	L2	SW	G	
34	20	11	M6 1/4-20 UNC	CCBM3006020 CCBC3008020
34	20	12	M8 5/16-18 UNC	CCBM3008020 CCBC3008020
44	29	12	M8 5/16-18 UNC	CCBM3008029 CCBC3010029
49	34	12	M8 5/16-18 UNC	CCBM3008034 CCBC3010034
61	46	12	M8 5/16-18 UNC	CCBM3008046 CCBC3010046

Metal + Kaplama Tipi	
Metal + Surface Finishing	
0	Kaplamasız / Uncoated
1	Fosfat / Phosphated / Fe/Znph
3	Galvaniz / Galvanized / Fe/Zn 8C Cr3-B
4	CrNi 304 / AISI 304
6	CrNi 316 / AISI 316
9	Çinko Nikel / Zinc Nickel - Fe/ZnNi



Farklı malzeme talepleriniz için lütfen LMC Makina'ya danışınız.

For different material request please consult LMC Makina.



Grup	Dış Çap (ØD)	Anma Çapı (R) Boru Diş	Dış Çap (ØD)	Ölçü Tablosu	Sipariş Kodu
Group	O.D. of Pipe / Tube/Hose mm	Nominal Bore Pipe inch	O.D. of Pipe / Tube/Hose inch	Dimension Table	Order Code
I1	6			11.1	CH00T3I1
	6.4		1/4		
	8		5/16		
	9.5		3/8		
	10	R 1/8			
I2	12			12.1	CH00T3I2
	12.7		1/2		
	13.5	R 1/4			
	14				
	15				
I3	16		3/8	12.1	CH00T3I2
	17.2	R 3/8			
	18				
	19		3/4		
	20				
I4	21.3	R 1/2		12.1	CH00T3I2
	22		7/8		
	23				
	25				
	25.4		1		
I5	26.9	R 3/4		12.1	CH00T3I2
	28				
	30				
I5	32		1 1/4	12.1	CH00T3I2
	33.7	R 1			
	35				
	38		1 1/2		
	40				
	42	R 1 1/4			

